

DS18[®]

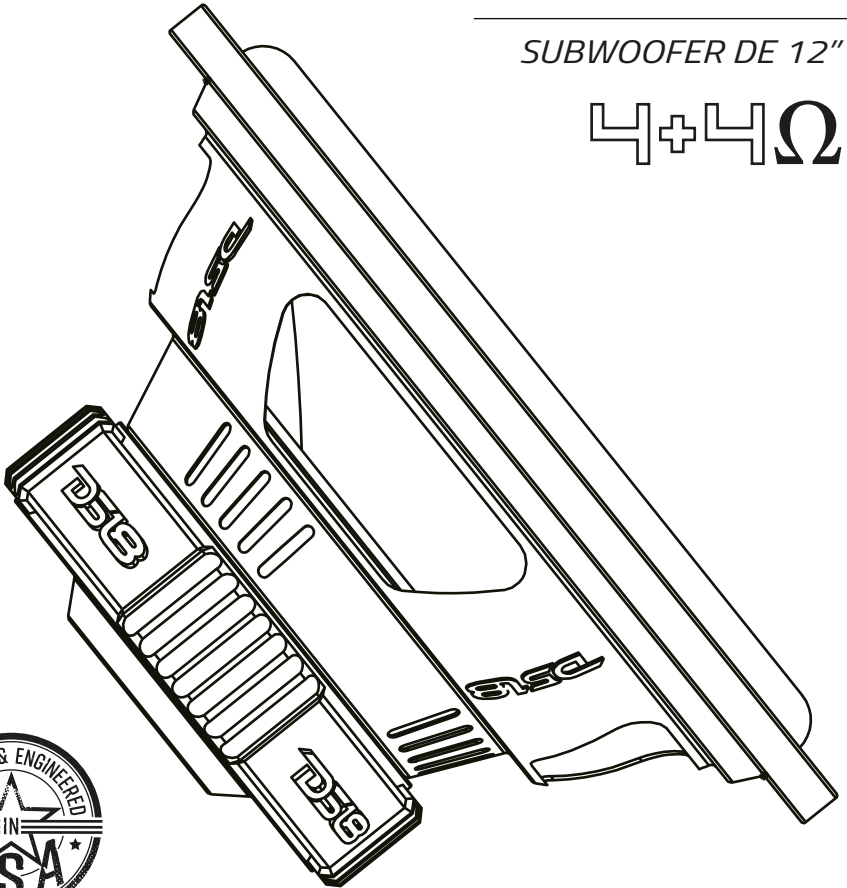
GEN-X

OWNER'S MANUAL
MANUAL DEL USUARIO

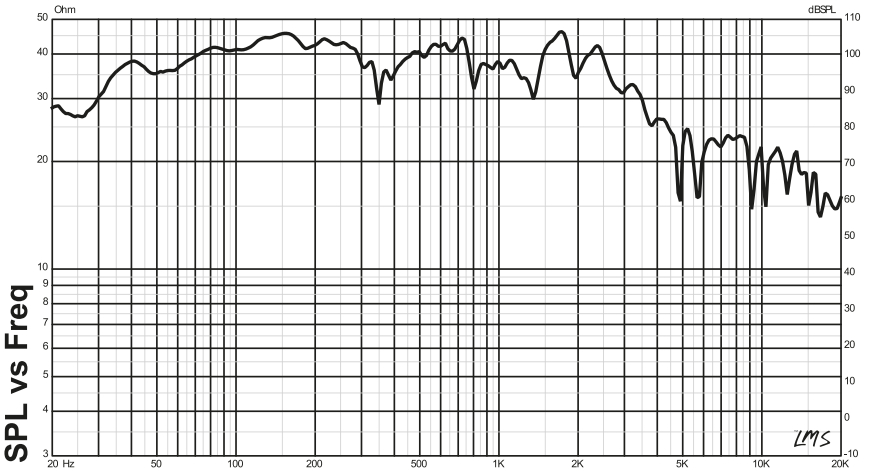
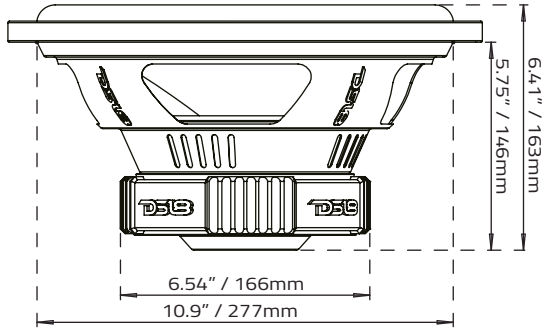
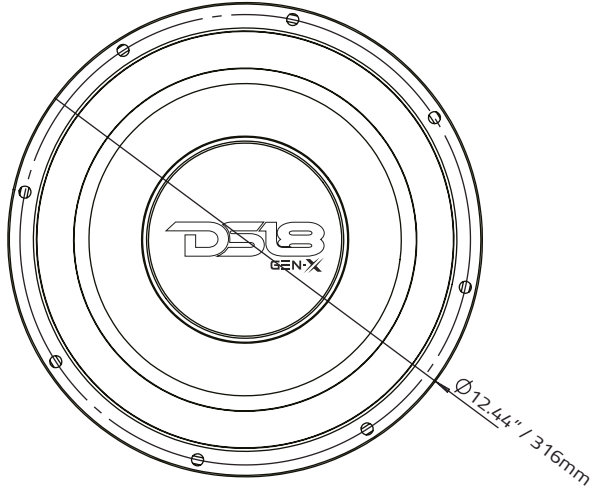
GEN-X124ID
12" SUBWOOFER

SUBWOOFER DE 12"

4+4Ω



GEN-X124D





SPECIFICATIONS / ESPECIFICACIONES:

Nominal Diameter / Diámetro Nominal.....	12" / 304.8 mm
Nominal Impedance / Impedancia Nominal.....	4+4 OHMS
RMS Power Handling / Manejo de Potencia RMS.....	450W
MAX Power Handling / Manejo de Potencia MAX.....	900W
Sensitivity (1w/1m) / Sensibilidad (1w/1m).....	87.5 dB
Frequency Response / Respuesta de Frecuencia.....	20-250 Hz
Recommended Lo Pass Crossover / Crossover de Paso Bajo Recomendado.....	120 Hz

MOTOR / MOTOR:

Voice Coil Diameter / Diámetro de la Bobina de Voz.....	2" / 50.8mm
VC Former Material / Material Interior de Bobina Móvil.....	Black Aluminum / Aluminio Negro
Winding Material / Material de Bobinado.....	SU
Cone Material / Material del Cono.....	Paper / Papel
Dust Cap Material / Material de la Tapa Antipolvo.....	PPI
Surround Material / Material de la Suspensión.....	Foam / Espuma
Basket Material / Material de la Canasta.....	Steel / Acero
Basket Color and Finish / Color y Acabado de la Canasta.....	Glossy Red / Rojo Brillante
Frame Material / Material del Borde.....	Steel / Acero
Magnet Material / Material del Imán.....	Ferrite / Ferrita
Magnet Weight / Peso del Imán.....	70 Oz

THIELE & SMALL PARAMETERS / PARÁMETROS T/S:

Equivalent Volume / Volumen equivalente.....	Vas.....	23.4 L / 0.82ft ³
Excursion (one way) / Excursión (1 vía).....	Xmax.....	17.8 mm
Free Air Resonance / Resonancia al Aire Libre.....	Fs.....	43 Hz
Mechanical Factor / Factor Mecánico.....	Qms.....	6.305
Electrical Factor / Factor Eléctrico.....	Qes.....	0.748
Total Factor / Factor Total.....	Qts.....	0.69
Mechanical Mass / Masa Mecánico.....	Mms.....	189.648g
Mechanical Compliance / Cumplimiento Mecánico.....	Cms.....	0.069 mm/N
BL Factor / Factor BL.....	BL.....	21.65
Voice Coil Inductance / Inductancia de Bobina de Voz.....	Le.....	32.18 mH
Cone Area / Área del Cono.....	Sd.....	490.87 Cm ²
DC Resistance / Resistencia DC.....	Re.....	3.2 + 3.2 OHM
Efficiency Bandwidth Product / Ancho de Banda de Eficiencia del Producto.....	EBP.....	57.4

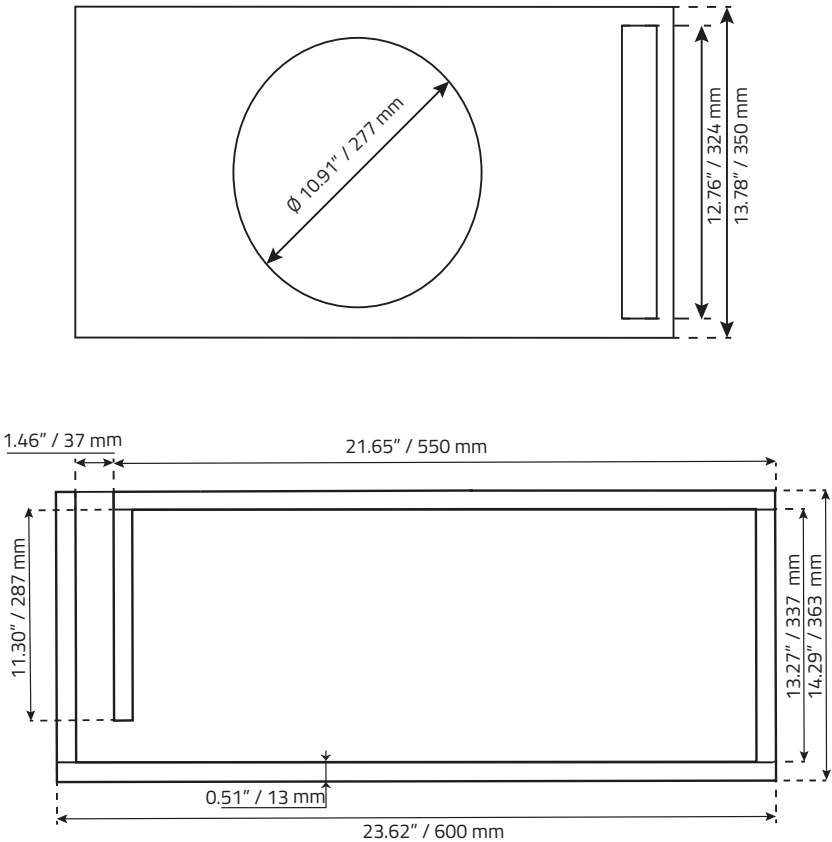
MEASUREMENTS / MEDIDAS:

Overall Diameter / Diámetro Total.....	12.44" / 316mm
Overall Depth / Profundidad Total.....	6.41" / 163mm
Front Mount Baffle Cutout / Corte del Orificio de Montaje.....	10.9" / 277mm
Mounting Depth / Profundidad de Montaje.....	5.75" / 146mm
Motor Diameter / Diámetro del Motor.....	6.54" / 166mm

GEN-X124D

RECOMMENDED BOX DIMENSION / DIMENSIONES DE CAJA RECOMENDADAS

Single Subwoofer Ported Box / Caja para un Subwoofer Ventilada:



Parameters / Parametros

Box External Dimensions / Dimensiones Externas de la Caja

(WxHxD): 23.62" x 13.78" x 14.29"

Material Thickness / Grueso del Material: 0.51" / 13 mm

Net Internal Volume / Volumen Interno Neto: 2.00 ft³

Tuning Frequency / Frecuencia de Entonación: 38 Hz

Port Area / Area del Puerto: 18.60 inch²

Port Inlet / Boca del Puerto (WxH): 1.46" x 12.76"

Port Length / Largo del Puerto: 12.09"

Wood Cuts / Cortes de la Madera

Top-Bottom / Arriba-Abajo

(WxH): 23.62" x 14.29"

Front / Frente: 21.65" x 12.76"

Rear / Atras: 23.62" x 12.76"

Left / Izquierda: 13.27" x 12.76"

Right / Derecho: 13.78" x 12.76"

Port / Puerto: 11.30" x 12.76"

Qty

2

1

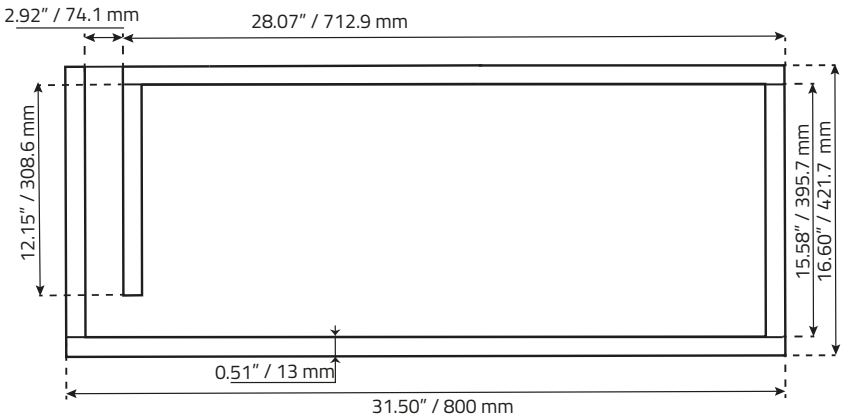
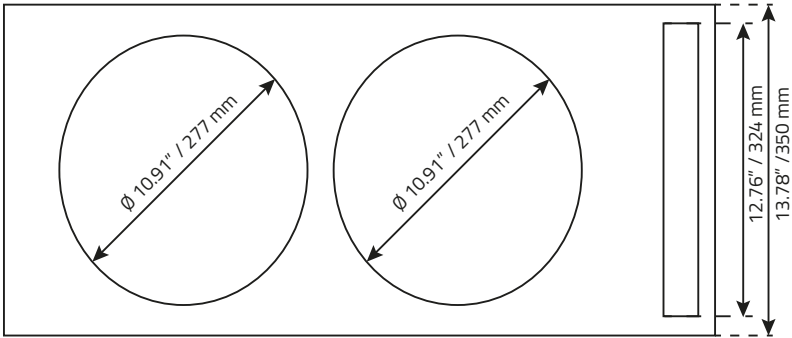
1

1

1

1

Double Subwoofer Ported Box / Caja de Doble Subwoofer Ventilada:



Parameters / Parametros

Box External Dimensions / Dimensiones Externas de la Caja

(WxHxD): $31.50" \times 13.78" \times 16.60"$

Material Thickness / Grueso del Material: $0.51" / 13 \text{ mm}$

Net Internal Volume / Volumen Interno Neto: 3 ft^3

Tuning Frequency / Frecuencia de Entonacion: 38 Hz

Port Area / Area del Puerto: 37.20 inch^2

Port Inlet / Boca del Puerto (WxH): $2.92" \times 12.76"$

Port Length / Largo del Puerto: $15.67"$

Wood Cuts / Cortes de la Madera Qty

Top-Bottom / Arriba-Abajo

(WxH): $31.50" \times 16.60"$ 2

Front / Frente: $28.07" \times 12.76"$ 1

Rear / Atras: $31.50" \times 12.76"$ 1

Left / Izquierdo: $15.58" \times 12.76"$ 1

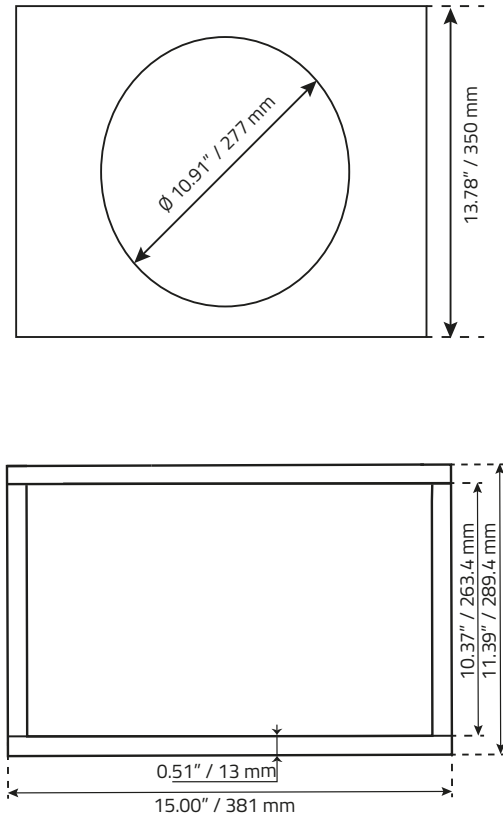
Right / Derecho: $16.09" \times 12.76"$ 1

Port / Puerto: $12.15" \times 12.76"$ 1

GEN-X124D

RECOMMENDED BOX DIMENSION / DIMENSIONES DE CAJA RECOMENDADAS

Single Subwoofer Sealed Box / Caja para un Subwoofer Sellada:



Parameters / Parametros

Box External Dimensions / Dimensiones Externas de la Caja (WxHxD): **15.00"x13.78"x11.39"**

Material Thickness / Grosor del Material: **0.51" / 13 mm**

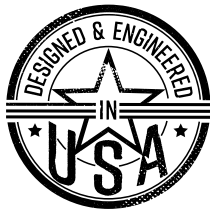
Net Internal Volume / Volumen Interno Neto: **1.00 ft³**

Wood Cuts / Cortes de la Madera Qty

Top-Bottom / Arriba-Abajo
(WxH): **15.00"x11.39"** 2

Front-Rear / Frente-Atras
(WxH): **15.00"x12.76"** 2

Left-Right / Izquierdo-Derecho
(WxH): **10.37"x12.76"** 2



FOR MORE INFORMATION
PLEASE VISIT
DS18.COM

WE LIKE IT LOUD

The DS18 logo, consisting of the letters "DS18" in a bold, stylized, sans-serif font. The "D" and "S" are connected, and the "18" is slightly offset to the right. The logo is positioned in the bottom right corner of the page, above a thick black horizontal line that spans the width of the page.