

The logo for DS18, featuring the letters 'DS18' in a bold, stylized, italicized font. The 'D' and 'S' are connected, and the '18' is separate. A registered trademark symbol (®) is located at the top right of the '8'.

OWNER'S MANUAL
MANUAL DE USUARIO

SLC-MD12

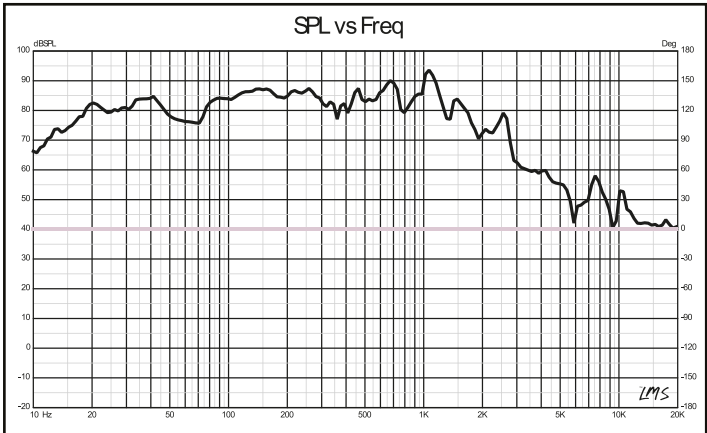
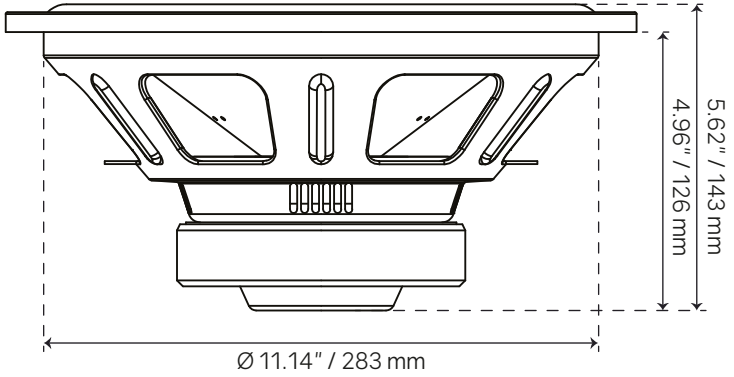
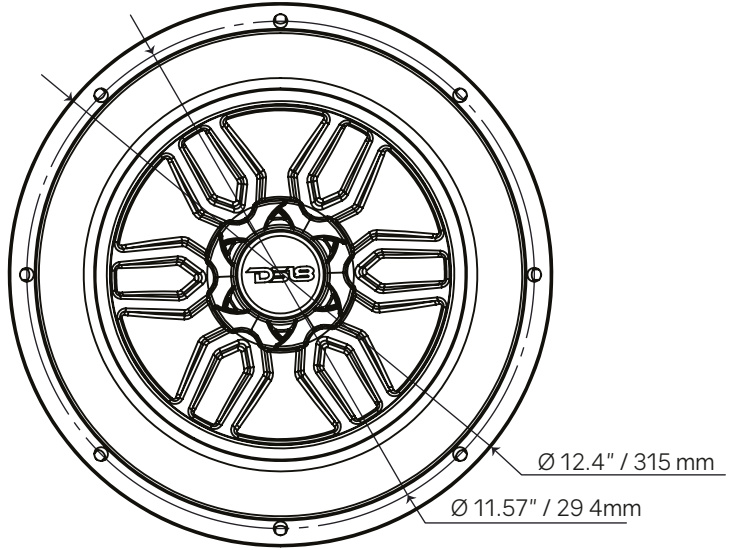
12" SUBWOOFER WITH PPI CONE

SUBWOOFER DE 12" CON CONO PPI

4+4Ω



SLC-MD12.4D





Specifications / Especificaciones:

Nominal Diameter / <i>Diámetro Nominal</i>	12"
Nominal Impedance / <i>Impedancia Nominal</i>	4+4 ohms
RMS Power Handling / <i>Manejo de Potencia RMS</i>	250W
MAX Power Handling / <i>Manejo de Potencia MAX</i>	1000W
Sensitivity (1w/1m) / <i>Sensibilidad (1w/1m)</i>	85.2 dB
Frequency Response / <i>Respuesta de Frecuencia</i>	25-1.6KHz
Recommended Lo Pass Crossover / <i>Crossover de Paso Bajo Recomendado</i>	90 Hz

Motor:

Voice Coil Diameter / <i>Diámetro de la Bobina de Voz</i>	2" / 50.8 mm
Voice Coil Former Material / <i>Material Interior de bobina móvil</i>	Aluminum / Aluminio
Winding Material / <i>Material de Bobinado</i>	ACCAW
Cone Material / <i>Material del Cono</i>	PPI
Dust Cap Material / <i>Material de la Tapa Antipolvo</i>	PPI
Surround Material / <i>Material de la Suspensión</i>	Rubber / Caucho
Basket Material / <i>Material de la Canasta</i>	Steel / Acero
Basket Color-Finish / <i>Color-Acabado de la Canasta</i>	Glossy Black / Negro Brillante
Magnet Material / <i>Material del Imán</i>	Ferrite / Ferrita
Magnet Weight / <i>Peso del Imán</i>	42 Oz

Thiele & Small Parameters / Parámetros T/S:

Equivalent Vol / <i>Volumen Equivalente</i>	Vas	119.22 L
Excursion (one way) / <i>Excursión (1 vía)</i>	Xmax	13.8 mm
Free Air Resonance / <i>Resonancia al Aire Libre</i>	Fs	31.6 Hz
Mechanical Factor / <i>Factor Mecánico</i>	Qms	6.301
Electrical Factor / <i>Factor Eléctrico</i>	Qes	1.213
Total Factor / <i>Factor Total</i>	Qts	1.017
Moving Mass / <i>Masa en Movimiento</i>	Mms	76.597 g
Compliance / <i>Cumplimiento Mecánico</i>	Cms	0.331 mm/N
BL Factor / <i>Factor BL</i>	BL	4.689
VC Inductance / <i>Inductancia de Bobina de Voz</i>	Le	0.74469 mH
Diaphragm Area / <i>Área del Diafragma</i>	Sd	506.7 cm ²
DC Resistance / <i>Resistencia DC</i>	Re	3.5 + 3.5 ohms
Efficiency Bandwidth Product / <i>Eficiencia del Ancho de Banda del Producto</i>	EBP	26

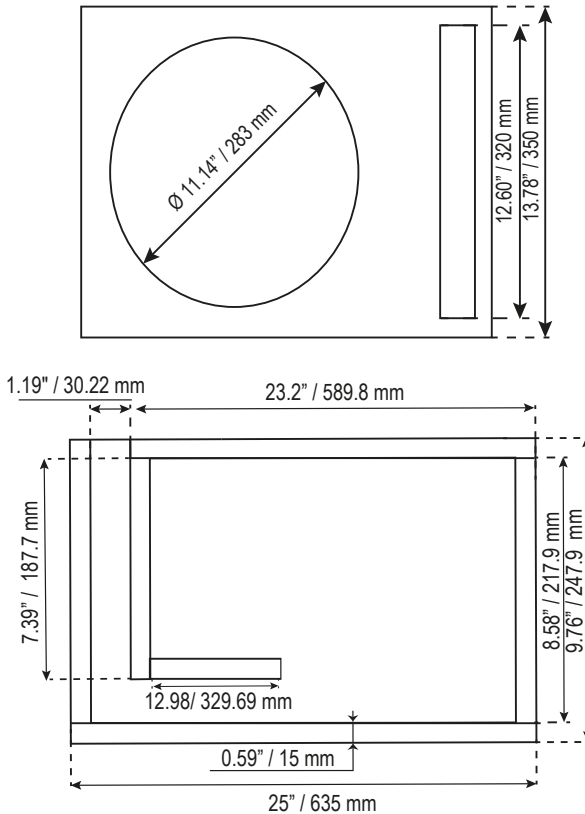
Measurements / Medidas:

Overall Diameter / <i>Diámetro Total</i>	12.4" / 315mm
Overall Depth / <i>Profundidad Total</i>	5.62" / 143mm
Front Mount Baffle Cutout / <i>Corte del Orificio de Montaje</i>	11.14" / 283mm
Mounting Depth / <i>Profundidad de Montaje</i>	4.96" / 126mm
Motor Diameter / <i>Diámetro del Motor</i>	5.1" / 130mm

SLC-MID12.4D

Recommended Box Dimension / Dimensiones de Caja Recomendadas

Single Subwoofer Ported Box / Caja Para un Subwoofer Ventilada:



Parameters / Parametros

Box External Dimensions / Dimensiones externas de la caja (WxHxD): $25.00" \times 13.78" \times 9.76"$

Material Thickness / Grueso del material : $0.59" / 15 \text{ mm}$

Net Internal Volume / Volumen interno neto: 1.20 ft^3

Tuning Frequency / Frecuencia de entonacion: 35 Hz

Port Area / Area del puerto: 15.00 inch^2

Port Inlet / Boca del puerto (WxH): $1.19" \times 12.60"$

Port Length / Largo del puerto: $22.74"$

Wood Cuts / Cortes de la Madera

Top-Bottom / Arriba-Abajo

(WxH): $25.00" \times 9.76"$

Front / Frente: $23.22" \times 12.60"$

Rear / Atras: $25.00" \times 12.60"$

Left / Izquierdo: $8.58" \times 12.60"$

Right / Derecho: $9.17" \times 12.60"$

Port / Puerto: $7.39" \times 12.60"$

Port / Puerto: $12.98" \times 12.60"$

Qty

2

1

1

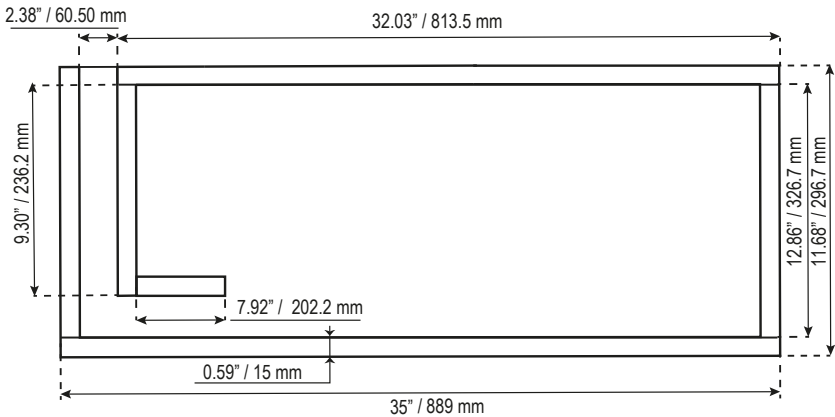
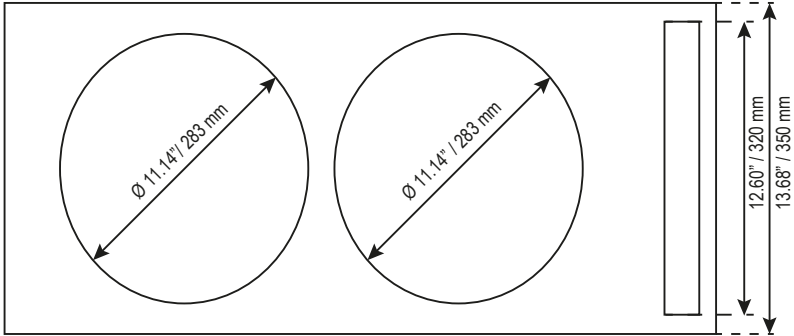
1

1

1

1

Double Subwoofer Ported Box / Caja de Doble Subwoofer Ventilada:



Parameters / Parámetros

Box External Dimensions / Dimensiones externas de la caja (WxHxD): $35.00'' \times 13.78'' \times 12.86''$
 Material Thickness / Grueso del material : $0.59'' / 15 \text{ mm}$
 Net Internal Volume / Volumen interno neto: 2.40 ft^3
 Tuning Frequency / Frecuencia de entonación: 35 Hz
 Port Area / Area del puerto: 30.00 inch^2
 Port Inlet / Boca del puerto (WxH): $2.38'' \times 12.60''$
 Port Length / Largo del puerto: $20.78''$

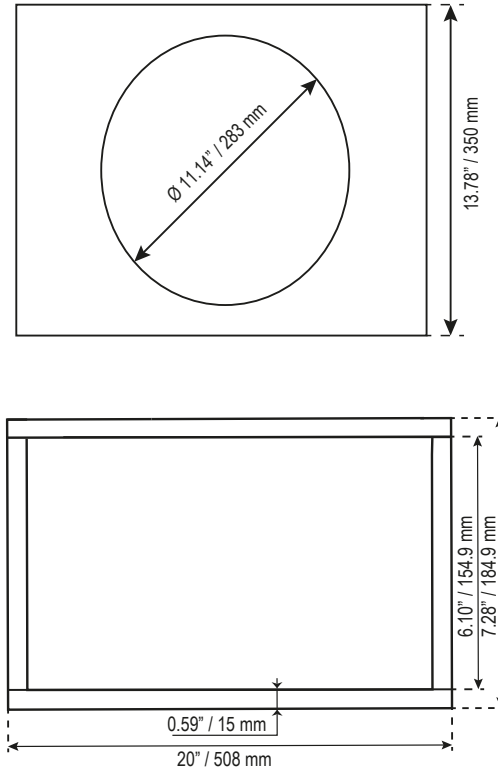
Wood Cuts / Cortes de la Madera

Wood Cuts / Cortes de la Madera	Qty
Top-Bottom / Arriba-Abajo (WxH): $35.00'' \times 12.86''$	2
Front / Frente: $32.03'' \times 12.60''$	1
Rear / Atras: $35.00'' \times 12.60''$	1
Left / Izquierdo: $11.68'' \times 12.60''$	1
Right / Derecho: $12.27'' \times 12.60''$	1
Port / Puerto: $9.30'' \times 12.60''$	1
Port / Puerto: $7.92'' \times 12.60''$	1

SLC-MD12.4D

Recommended Box Dimension / Dimensiones de Caja Recomendadas

Single Subwoofer Sealed Box / Caja Para un Subwoofer Sellada:



Parameters / Parametros

Box External Dimensions / Dimensiones externas de la caja (WxHxD): 20.00"x 13.78"x7.28"
Material Thickness / Grueso del material : 0.59" / 15 mm
Net Internal Volume / Volumen interno neto: 0.80 ft³

Wood Cuts / Cortes de la Madera Qty

Top-Bottom / Arriba-Abajo (WxH): 20.00"x7.28" 2
Front-Rear / Frente-Atras (WxH): 20.00"x12.60" 2
Left-Right / Izquierda-Derecho (WxH): 6.10"x12.60" 2



FOR MORE INFORMATION
PLEASE VISIT
DS18.COM

WE LIKE IT LOUD

The DS18 logo, featuring the letters "DS18" in a bold, stylized, sans-serif font. The "D" and "S" are connected, and the "18" is slightly offset. A registered trademark symbol (®) is located to the upper right of the "8".

DS18[®]